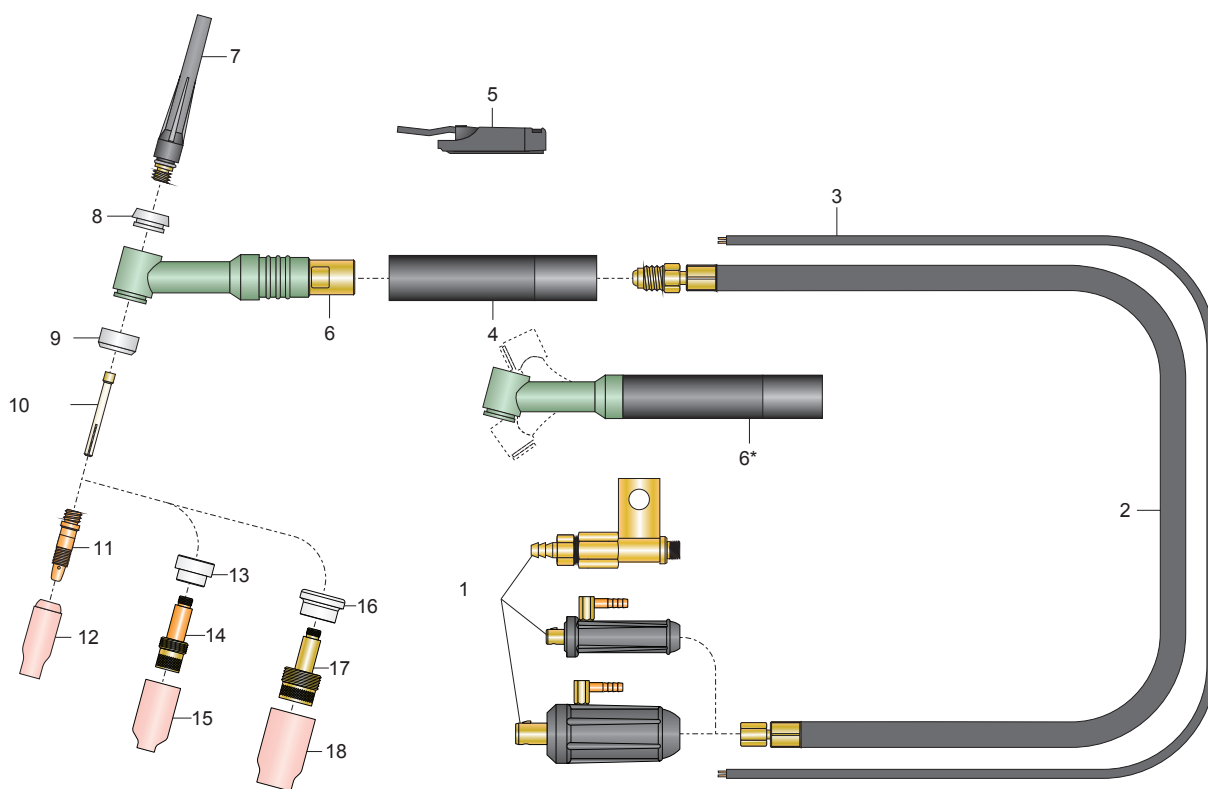


Tocha TIG TM26

CÓD.	MED.	DESCRIÇÃO	CORRENTE		1,6 a 3,2
			240A	200A	
	3MT	Tocha TIG TM26	DC	AC	ELETRODO (MM)
	5MT				
	7MT				
			ALCANCE PADRÃO (MM)		PESO APARENTE (KG)



Nº	DESCRIÇÃO	CÓDIGO	Nº	DESCRIÇÃO	CÓDIGO
1	Engate Rápido 9MM Macho TIG	02.026.774	3	Cabo de Comando	
	Engate Rápido 13MM Macho TIG	02.026.772	4	Punho TIG	02.026.564
	Engate Olhal TIG	02.026.779	5	Gatilho TIG	02.026.544
2	Cabo de Corrente Basic		6	Corpo TIG Acionamento	02.026.016
	Cabo de Corrente Premium		6*	Corpo TIG Flexível Acionamento	02.026.093
	Cabo de Corrente Ultraflex		7	Capa Longa	02.026.505

Nº	DESCRIÇÃO	CÓDIGO	Nº	DESCRIÇÃO	CÓDIGO
7	Capa Curta	02.026.503		Corpo Fixador Lens 1,6MM	02.026.106
8	Insert Traseiro	02.026.405	14	Corpo Fixador Lens 2,4MM	02.026.107
9	Insert Dianteiro	02.026.401		Corpo Fixador Lens 3,2MM	02.026.108
10	Pinça 1,6MM	02.026.211	15	Bocal Cerâmica Lens N4	02.026.440
	Pinça 2,4MM	02.026.212		Bocal Cerâmica Lens N5	02.026.441
	Pinça 3,2MM	02.026.213		Bocal Cerâmica Lens N6	02.026.442
11	Corpo Fixador 1,6MM	02.026.061		Bocal Cerâmica Lens N7	02.026.443
	Corpo Fixador 2,4MM	02.026.062		Bocal Cerâmica Lens N8	02.026.444
	Corpo Fixador 3,2MM	02.026.063	16	Isolador Super Lens	02.026.407
12	Bocal Cerâmica N4	02.026.430	17	Corpo Fixador Super Lens 1,6MM	02.026.120
	Bocal Cerâmica N5	02.026.431		Corpo Fixador Super Lens 2,4MM	02.026.121
	Bocal Cerâmica N6	02.026.432		Corpo Fixador Super Lens 3,2MM	02.026.124
	Bocal Cerâmica N7	02.026.433	18	Bocal Cerâmica Super Lens N10	02.026.460
	Bocal Cerâmica N8	02.026.434		Bocal Cerâmica Super Lens N12	02.026.461
	Bocal Cerâmica N10	02.026.435			
13	Isolador Lens	02.026.408			