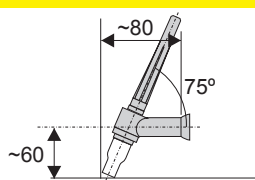
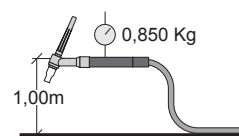
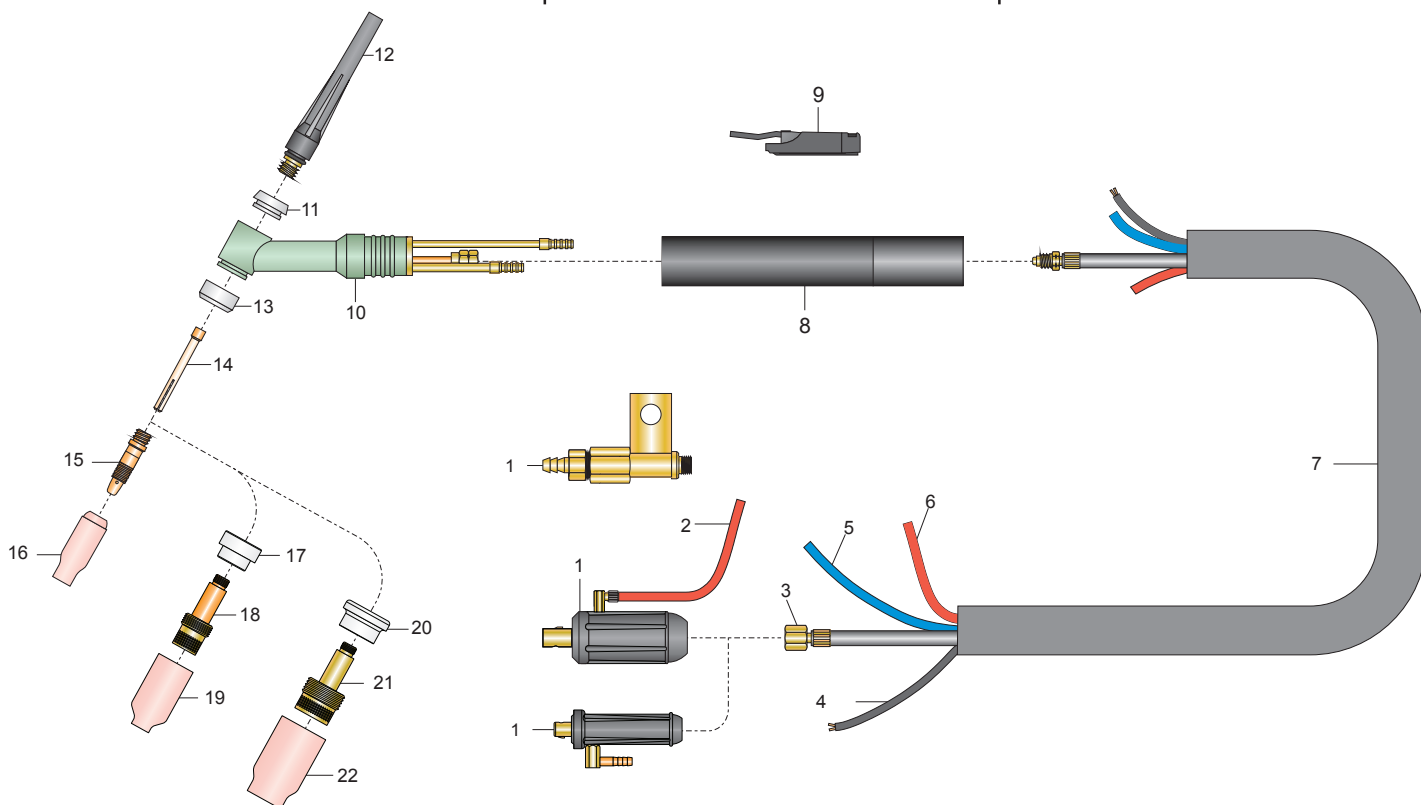


# Tocha TIG TM18

CÓD.	MED.	DESCRIÇÃO	CORRENTE		1,6 a 3,2
			320A	240A	
	3MT	Tocha TIG TM18	DC	AC	ELETRODO (MM)
	5MT				
	7MT				
			ALCANCE PADRÃO (MM)		PESO APARENTE (KG)
					



Nº	DESCRIÇÃO	CÓDIGO	Nº	DESCRIÇÃO	CÓDIGO
	Engate Rápido 9MM Macho TIG	02.026.774	5	Mangueira de Água	
1	Engate Rápido 13MM Macho TIG	02.026.772	6	Mangueira de Gás	
	Engate Olhal TIG	02.026.779	7	Capa de Raspa de Couro	
2	Mangueira de Água		8	Punho TIG	02.026.561
3	Cabo de Corrente Refrigerado		9	Acionamento TIG	02.026.544
4	Cabo de Comando		10	Corpo TIG Refrigerado	02.350.013

Nº	DESCRIÇÃO	CÓDIGO	Nº	DESCRIÇÃO	CÓDIGO
11	Insert Traseiro	02.026.405		Corpo Fixador Lens 1,6MM	02.026.106
12	Capa Longa	02.026.505	18	Corpo Fixador Lens 2,4MM	02.026.107
	Capa Curta	02.026.503		Corpo Fixador Lens 3,2MM	02.026.108
13	Insert Dianteiro	02.026.401		Bocal Cerâmica Lens N4	02.026.440
14	Pinça 1,6MM	02.026.211	19	Bocal Cerâmica Lens N5	02.026.441
	Pinça 2,4MM	02.026.212		Bocal Cerâmica Lens N6	02.026.442
	Pinça 3,2MM	02.026.213		Bocal Cerâmica Lens N7	02.026.443
15	Corpo Fixador 1,6MM	02.026.061	20	Bocal Cerâmica Lens N8	02.026.444
	Corpo Fixador 2,4MM	02.026.062		Isolador Super Lens	02.026.445
	Corpo Fixador 3,2MM	02.026.063		Corpo Fixador Super Lens 1,6MM	02.026.061
16	Bocal Cerâmica N4	02.026.430	21	Corpo Fixador Super Lens 2,4MM	02.026.062
	Bocal Cerâmica N5	02.026.431		Corpo Fixador Super Lens 3,2MM	02.026.063
	Bocal Cerâmica N6	02.026.432	22	Bocal Cerâmica Super Lens N10	02.026.460
	Bocal Cerâmica N7	02.026.433		Bocal Cerâmica Super Lens N12	02.026.461
	Bocal Cerâmica N8	02.026.434			
	Bocal Cerâmica N10	02.026.435			
17	Isolador Lens	02.026.062			