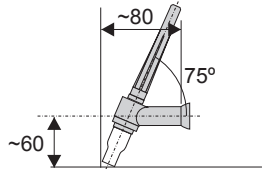
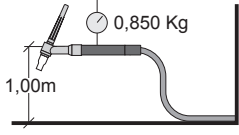
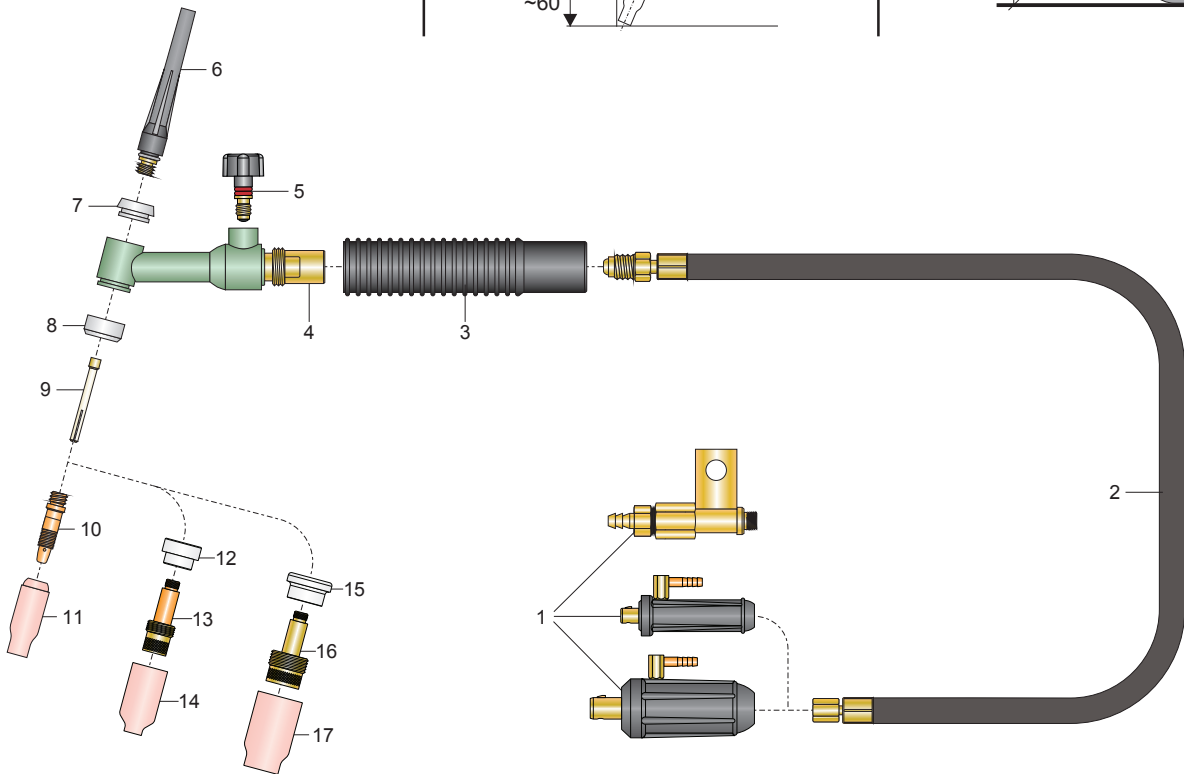


Tocha TIG TM26V

CÓD.	MED.	DESCRIÇÃO	CORRENTE		1,6 a 3,2
			DC	AC	
	3MT	Tocha TIG TM26V	240A	200A	ELETRODO (MM)
	5MT				
	7MT				
			ALCANCE PADRÃO (MM)		PESO APARENTE (KG)
					



Nº	DESCRIÇÃO	CÓDIGO	Nº	DESCRIÇÃO	CÓDIGO
1	Engate Rápido 9MM Macho TIG	02.026.774	3	Punho TIG	02.026.564
	Engate Rápido 13MM Macho TIG	02.026.772	4	Corpo TIG Válvula	02.026.017
	Engate Olhal TIG	02.026.779	5	Válvula	02.026.920
2	Cabo de Corrente Basic		6	Capa Longa	02.026.505
	Cabo de Corrente Premium			Capa Curta	02.026.503
	Cabo de Corrente Ultraflex			7	Insert Traseiro

Nº	DESCRIÇÃO	CÓDIGO	Nº	DESCRIÇÃO	CÓDIGO
8	Insert Dianteiro	02.026.401		Corpo Fixador Lens 1,6MM	02.026.106
	Pinça 1,6MM	02.026.211	13	Corpo Fixador Lens 2,4MM	02.026.107
9	Pinça 2,4MM	02.026.212		Corpo Fixador Lens 3,2MM	02.026.108
	Pinça 3,2MM	02.026.213		Bocal Cerâmica Lens N4	02.026.440
	Corpo Fixador 1,6MM	02.026.061		Bocal Cerâmica Lens N5	02.026.441
10	Corpo Fixador 2,4MM	02.026.062	14	Bocal Cerâmica Lens N6	02.026.442
	Corpo Fixador 3,2MM	02.026.063		Bocal Cerâmica Lens N7	02.026.443
	Bocal Cerâmica N4	02.026.430		Bocal Cerâmica Lens N8	02.026.444
	Bocal Cerâmica N5	02.026.431	15	Isolador Super Lens	02.026.407
	Bocal Cerâmica N6	02.026.432		Corpo Fixador Super Lens 1,6MM	02.026.120
11	Bocal Cerâmica N7	02.026.433	16	Corpo Fixador Super Lens 2,4MM	02.026.121
	Bocal Cerâmica N8	02.026.434		Corpo Fixador Super Lens 3,2MM	02.026.124
	Bocal Cerâmica N10	02.026.435		Bocal Cerâmica Super Lens N10	02.026.460
12	Isolador Lens	02.026.408	17	Bocal Cerâmica Super Lens N12	02.026.461