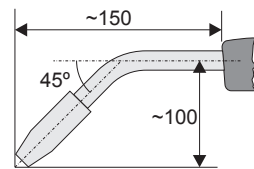
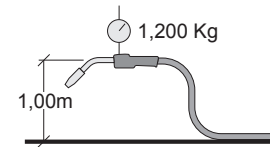
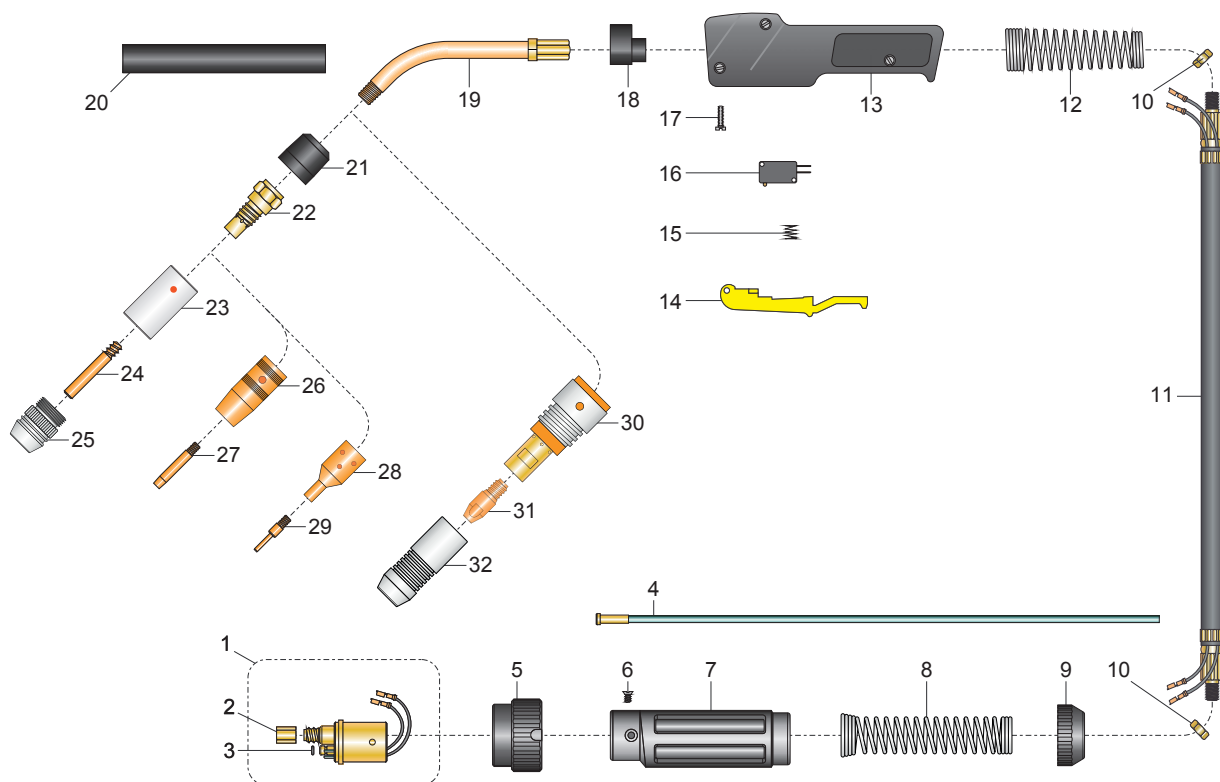


# Tocha MIG/MAG TM300/305

CÓD.	MED.	DESCRIÇÃO	CICLO DE TRABALHO		0,8 a 1,2
			300A /60%	260A /60%	
TM303	3MT	Tocha MIG/MAG TM300 <i>(Com Bocal Aletado)</i>	CO <sup>2</sup>	ARGÔNIO E MISTURAS	ARAMES (MM)
TM304	4MT				
TM305	5MT				
TM223	3MT	Tocha MIG/MAG TM305 <i>(Com Bocal Único R/Q)</i>	ALCANCE PADRÃO (MM)		PESO APARENTE (KG)
TM224	4MT				
TM225	5MT				
					



Nº	DESCRIÇÃO	CÓDIGO	Nº	DESCRIÇÃO	CÓDIGO
1	Euro Conector Macho	01.025.770	5	Porca Euro Conector	01.025.761
2	Porca Fixadora do Guia	01.025.762	6	Parafuso Euro Conector	01.025.641
3	O'Ring Euro Conector	01.025.840	7	Protetor Traseiro	01.025.883
4	Guia Espiral 1,0 - 1,2MM x 3,5M	01.025.803	8	Mola Traseira	01.025.709
	Guia Espiral 1,0 - 1,2MM x 4,5M	01.025.804	9	Porca Fixadora da Mola	01.025.686
	Guia Espiral 1,0 - 1,2MM x 5,5M	01.025.805	10	Porca Fixadora do Euro	01.025.760

Nº	DESCRIÇÃO	CÓDIGO	Nº	DESCRIÇÃO	CÓDIGO
11	Cabo de Corrente 35MM x 3M	01.035.726	25	Bocal Cônico Curto 16MM	01.035.514
	Cabo de Corrente 35MM x 4M	01.035.727	26	Ponteira Única R/Q 16MM	01.035.610
	Cabo de Corrente 35MM x 5M	01.035.728		Tubo de Contato - 0,8MM X 44MM	01.035.280
12	Mola Dianteira	01.025.704	27	Tubo de Contato - 1,0MM X 44MM	01.035.282
13	Punho	01.025.620		Tubo de Contato - 1,2MM X 44MM	01.035.283
14	Acionamento	01.025.710	28	Ponteira Única Afinada 9MM	01.035.618
15	Mola do Acionamento	01.025.690		Ponteira Única Afinada 12MM	01.035.619
16	Micro Chave	01.025.680	29	Tubo de Contato Afinado 0,8MM	01.035.286
17	Parafuso do Punho	01.025.640		Tubo de Contato Afinado 1,0MM	01.035.288
18	Fixador Micro Pistola	01.025.622	30	Difusor de Gás Isolado	01.035.406
19	Micro Pistola	01.025.574	31	Tubo de Contato 0,8MM x 30MM M8 - CuCrZr	01.035.140
20	Isolador Micro Pistola	01.025.500		Tubo de Contato 1,0MM x 30MM M8 - CuCrZr	01.035.142
21	Isolador do Difusor de Gás	01.025.444		Tubo de Contato 1,2MM x 30MM M8 - CuCrZr	01.035.143
22	Difusor de Gás	01.025.405		Tubo de Contato 1,6MM x 30MM M8 - CuCrZr	01.035.144
23	Tubo Isolante Curto	01.025.490		Bocal Aletado 16MM	01.035.516
24	Tubo de Contato - 0,8MM X 55MM	01.035.050	32	Bocal Aletado 19MM	01.035.512
	Tubo de Contato - 1,0MM X 55MM	01.035.052		Bocal Aletado 13MM	01.035.517
	Tubo de Contato - 1,2MM X 55MM	01.035.053			