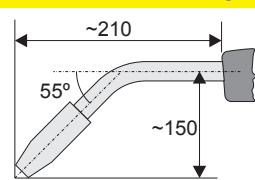
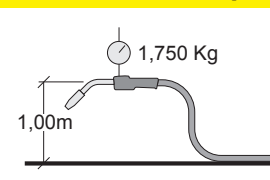
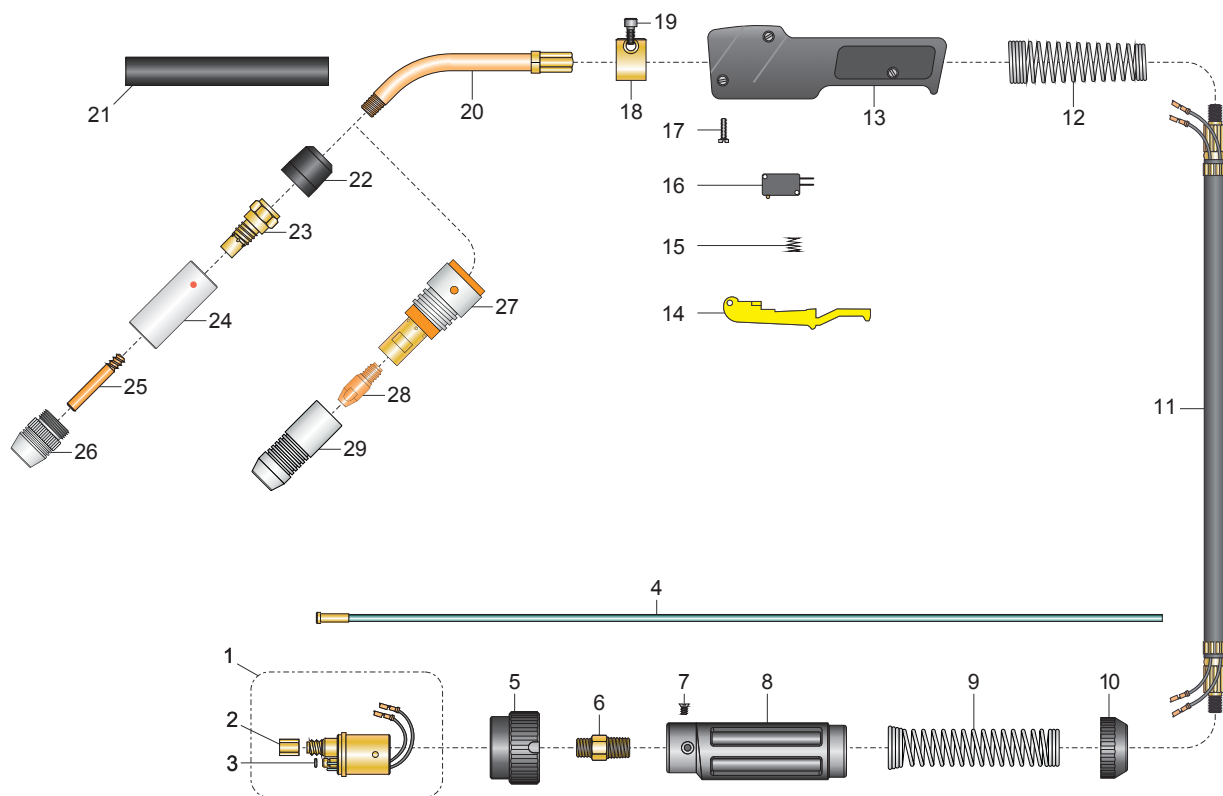


# Tocha MIG/MAG TM450/455

CÓD.	MED.	DESCRIÇÃO	CICLO DE TRABALHO		0,8 a 1,6
			390A /60%	370A /60%	
TM453	3MT	Tocha MIG/MAG TM450 (Com Bocal Aletado)	<b>CO<sup>2</sup></b>		<b>ARGÔNIO E MISTURAS</b>
TM454	4MT				
TM455	5MT		<b>ARAMES (MM)</b>		
TM233	3MT	Tocha MIG/MAG TM455 (Com Bocal Longo)	<b>ALCANCE PADRÃO (MM)</b>		<b>PESO APARENTE (KG)</b>
TM234	4MT				
TM235	5MT				



Nº	DESCRIÇÃO	CÓDIGO	Nº	DESCRIÇÃO	CÓDIGO
1	Euro Conector Macho 450	01.050.789	5	Porca Euro Conector	01.025.761
2	Porca Fixadora do Guia	01.025.762	6	Conector do Cabo de Corrente	01.050.900
3	O'Ring Euro Conector	01.025.840	7	Parafuso Euro Conector	01.025.641
4	Guia Espiral 1,0 - 1,2MM x 3,5M	01.025.803	8	Protetor Traseiro	01.025.883
	Guia Espiral 1,0 - 1,2MM x 4,5M	01.025.804	9	Mola Traseira	01.025.709
	Guia Espiral 1,0 - 1,2MM x 5,5M	01.025.805	10	Porca Fixadora da Mola	01.025.686

Nº	DESCRIÇÃO	CÓDIGO	Nº	DESCRIÇÃO	CÓDIGO
	Cabo de Corrente 50MM x 3M	01.050.729	24	Tubo Isolante Longo	01.050.491
11	Cabo de Corrente 50MM x 4M	01.050.730		Tubo de Contato - 0,8MM X 73MM	01.050.040
	Cabo de Corrente 50MM x 5M	01.050.731		Tubo de Contato - 1,0MM X 73MM	01.050.042
12	Mola Dianteira	01.025.704	25	Tubo de Contato - 1,2MM X 73 MM	01.050.043
13	Punho	01.025.620		Tubo de Contato - 1,6MM X 73 MM	01.050.044
14	Acionamento	01.025.710	26	Bocal Cônico Longo 16MM	01.050.534
15	Mola do Acionamento	01.025.690	27	Difusor de Gás Isolado	01.035.406
16	Micro Chave	01.025.680		Tubo de Contato 0,8MM x 30MM M8 - CuCrZr	01.035.140
17	Parafuso do Punho	01.025.640	28	Tubo de Contato 1,0MM x 30MM M8 - CuCrZr	01.035.142
18	Fixador Micro Pistola	01.050.624		Tubo de Contato 1,2MM x 30MM M8 - CuCrZr	01.035.143
19	Parafuso de Fixação	01.050.642		Tubo de Contato 1,6MM x 30MM M8 - CuCrZr	01.035.144
20	Micro Pistola	01.050.591		Bocal Aletado 16MM	01.035.516
21	Isolador Micro Pistola	01.025.459	29	Bocal Aletado 19MM	01.035.512
22	Isolador do Difusor de Gás	01.025.444		Bocal Aletado 13MM	01.035.517
23	Difusor de Gás	01.025.405			