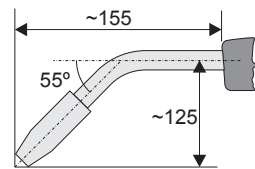
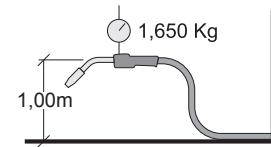
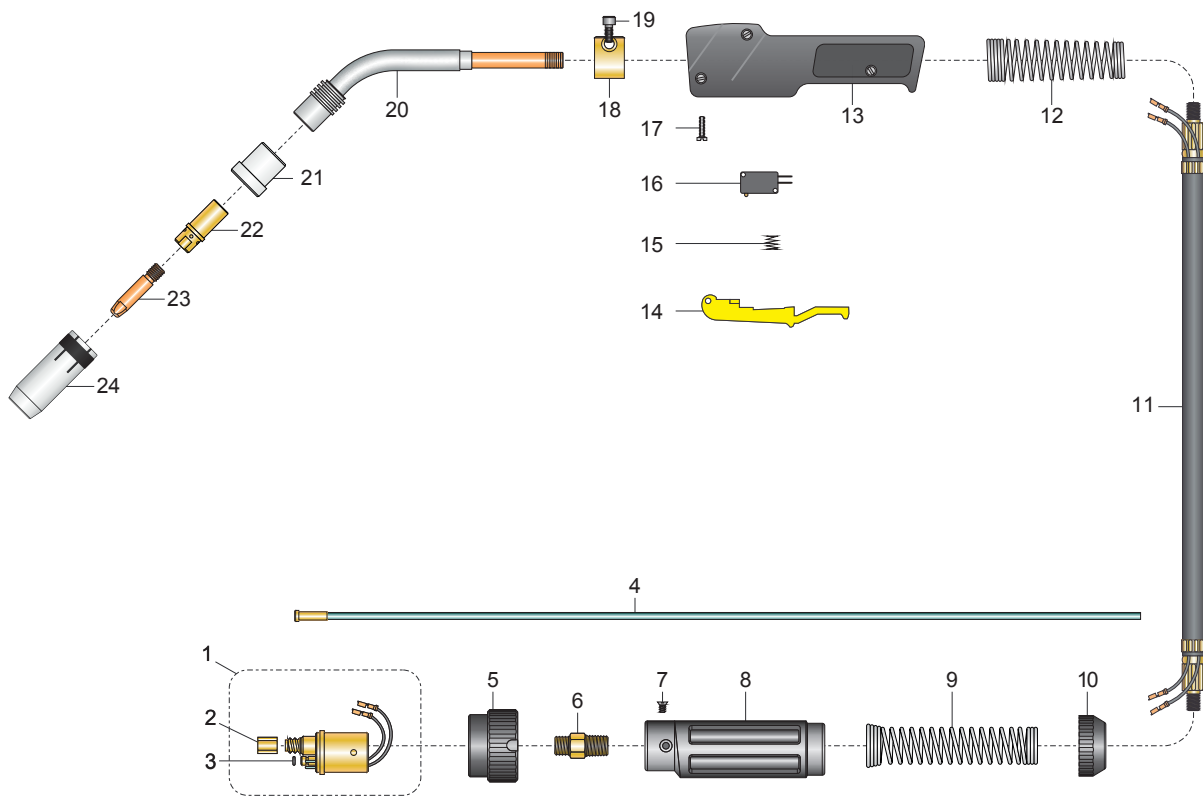


# Tocha MIG/MAG TM350

CÓD.	MED.	DESCRIÇÃO	CICLO DE TRABALHO		0,8 a 1,6
TM353	3MT	Tocha MIG/MAG TM350	360A /60%	320A /60%	
TM354	4MT				
TM355	5MT		CO <sup>2</sup>	ARGÔNIO E MISTURAS	ARAMES (MM)
			ALCANCE PADRÃO (MM)		PESO APARENTE (KG)
					



Nº	DESCRIÇÃO	CÓDIGO	Nº	DESCRIÇÃO	CÓDIGO
1	Euro Conector Macho 450	01.050.789	5	Porca Euro Conector	01.025.761
2	Porca Fixadora do Guia	01.025.762	6	Conector do Cabo de Corrente	01.050.900
3	O'Ring Euro Conector	01.025.840	7	Parafuso Euro Conector	01.025.641
4	Guia Espiral 1,0 - 1,2MM x 3,5M	01.025.803	8	Protetor Traseiro	01.025.883
	Guia Espiral 1,0 - 1,2MM x 4,5M	01.025.804	9	Mola Traseira	01.025.709
	Guia Espiral 1,0 - 1,2MM x 5,5M	01.025.805	10	Porca Fixadora da Mola	01.025.686

Nº	DESCRIÇÃO	CÓDIGO	Nº	DESCRIÇÃO	CÓDIGO
	Cabo de Corrente 50MM x 3M	01.050.729	19	Parafuso de Fixação	01.050.642
11	Cabo de Corrente 50MM x 4M	01.050.730	20	Micro Pistola 350	01.350.575
	Cabo de Corrente 50MM x 5M	01.050.731	21	Isolador Dianteiro	01.350.442
12	Mola Dianteira	01.025.704	22	Porta Bico M8	01.350.403
13	Punho	01.025.620		Tubo de Contato M8 - 0,8MM X 38MM	01.350.030
14	Acionamento	01.025.710	23	Tubo de Contato M8 - 1,0MM X 38MM	01.350.032
15	Mola do Acionamento	01.025.690		Tubo de Contato M8 - 1,2MM X 38MM	01.350.033
16	Micro Chave	01.025.680		Bocal de Encaixe 16MM X 75MM	01.350.518
17	Parafuso do Punho	01.025.640	24	Bocal de Encaixe 18MM X 75MM	01.350.524
18	Fixador Micro Pistola	01.050.624			