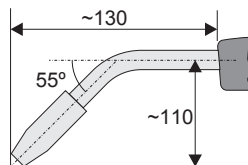


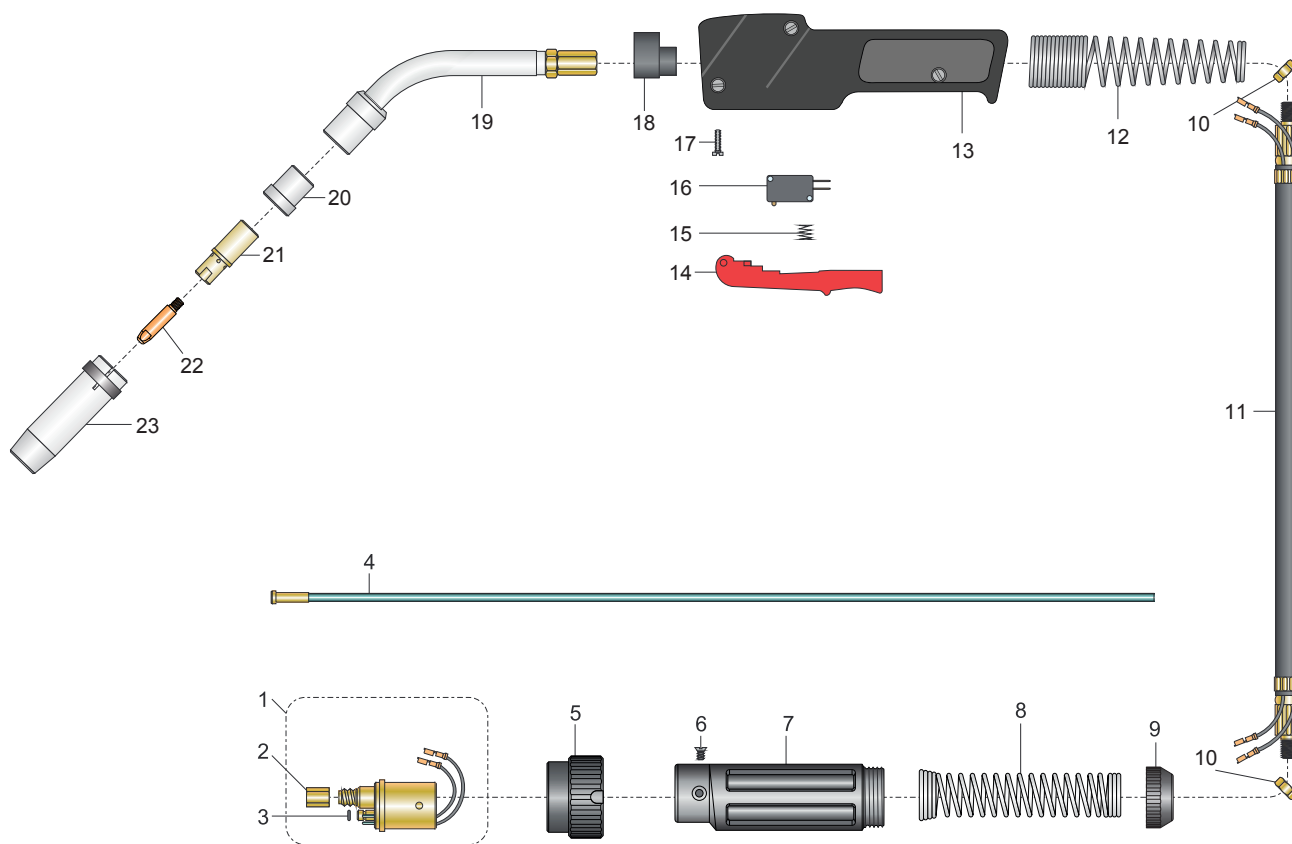
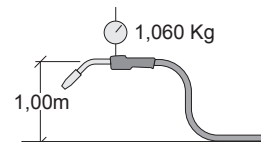
Tocha MIG/MAG TM 135

| CÓD. | MED. | DESCRIÇÃO | CICLO DE TRABALHO | | 0,8 a 1,2 |
|-------|------|-------------------------|-------------------|--------------------|-------------|
| TM133 | 3MT | Tocha MIG/MAG TM 135 | 300A /60% | 260A /60% | |
| TM134 | 4MT | | | | |
| TM135 | 5MT | | CO ² | ARGÔNIO E MISTURAS | ARAMES (MM) |

ALCANCE PADRÃO (MM)



PESO APARENTE (KG)



| Nº | DESCRIÇÃO | CÓDIGO | Nº | DESCRIÇÃO | CÓDIGO |
|----|---------------------------------|------------|----|------------------------|------------|
| 1 | Euro Conector Macho | 01.025.770 | 5 | Porca Euro Conector | 01.025.761 |
| 2 | Porca Fixadora do Guia | 01.025.762 | 6 | Parafuso Euro Conector | 01.025.641 |
| 3 | O'Ring Euro Conector | 01.025.840 | 7 | Protetor Traseiro | 01.025.883 |
| | Guia Espiral 1,0 - 1,2MM x 3,5M | 01.025.803 | 8 | Mola Traseira | 01.025.709 |
| 4 | Guia Espiral 1,0 - 1,2MM x 4,5M | 01.025.804 | 9 | Porca Fixadora da Mola | 01.025.686 |
| | Guia Espiral 1,0 - 1,2MM x 5,5M | 01.025.805 | 10 | Porca Fixadora do Euro | 01.025.760 |

| Nº | DESCRIÇÃO | CÓDIGO | Nº | DESCRIÇÃO | CÓDIGO |
|----|----------------------------|------------|----|-----------------------------------|------------|
| 11 | Cabo de Corrente 35MM x 3M | 01.025.723 | 18 | Fixador Micro Pistola | 01.025.622 |
| | Cabo de Corrente 35MM x 4M | 01.025.724 | 19 | Micro Pistola 135 | 01.135.573 |
| | Cabo de Corrente 35MM x 5M | 01.025.725 | 20 | Isolador Micro Pistola | 01.135.441 |
| 12 | Mola Dianteira | 01.025.704 | 21 | Difusor de Gás | 01.135.402 |
| 13 | Punho | 01.025.620 | 22 | Tubo de Contato - 0,8MM M6 X 37MM | 01.125.020 |
| 14 | Acionamento | 01.025.710 | | Tubo de Contato - 0,9MM M6 X 37MM | 01.125.021 |
| 15 | Mola do Acionamento | 01.025.690 | | Tubo de Contato - 1,0MM M6 X 37MM | 01.125.022 |
| 16 | Micro Chave | 01.025.680 | | Tubo de Contato - 1,2MM M6 X 37MM | 01.125.023 |
| 17 | Parafuso do Punho | 01.025.640 | 23 | Bocal Encaixe Cônico 16MM | 01.135.513 |