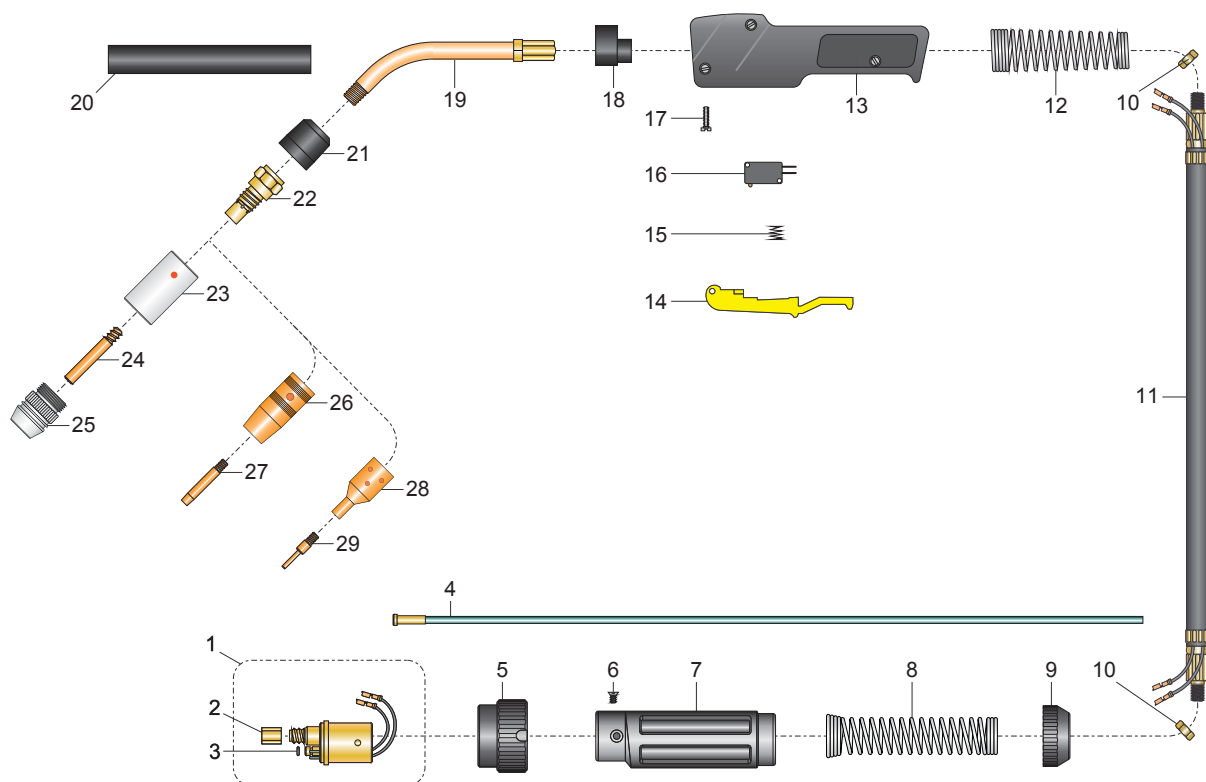


Tocha MIG/MAG TM260/265

CÓD.	MED.	DESCRIÇÃO	CICLO DE TRABALHO		0,8 a 1,2
			250A /60%	220A /60%	
TM263	3MT	Tocha MIG/MAG TM260 (Com Bocal Aletado)	CO ²	ARGÔNIO E MISTURAS	ARAMES (MM)
TM264	4MT				
TM265	5MT				
TM113	3MT	Tocha MIG/MAG TM265 (Com Bocal Único R/Q)	ALCANCE PADRÃO (MM)		PESO APARENTE (KG)
TM114	4MT				
TM115	5MT				



Nº	DESCRIÇÃO	CÓDIGO	Nº	DESCRIÇÃO	CÓDIGO
1	Euro Conector Macho	01.025.770	5	Porca Euro Conector	01.025.761
2	Porca Fixadora do Guia	01.025.762	6	Parafuso Euro Conector	01.025.641
3	O'Ring Euro Conector	01.025.840	7	Protetor Traseiro	01.025.883
4	Guia Espiral 0,8 - 1,0MM x 3,5M	01.025.800	8	Mola Traseira	01.025.709
	Guia Espiral 0,8 - 1,0MM x 4,5M	01.025.801	9	Porca Fixadora da Mola	01.025.686
	Guia Espiral 0,8 - 1,0MM x 5,5M	01.025.802	10	Porca Fixadora do Euro	01.025.760

Nº	DESCRIÇÃO	CÓDIGO	Nº	DESCRIÇÃO	CÓDIGO
11	Cabo de Corrente 25MM x 3M	01.025.723	23	Tubo Isolante Curto	01.025.490
	Cabo de Corrente 25MM x 4M	01.025.724		Tubo de Contato - 0,8MM X 55MM	01.035.050
	Cabo de Corrente 25MM x 5M	01.025.725		24	Tubo de Contato - 1,0MM X 55MM
12	Mola Dianteira	01.025.704	Tubo de Contato - 1,2MM X 55MM		01.035.053
	13		Punho		01.025.620
14		Acionamento	01.025.710	26	
15	Mola do Acionamento	01.025.690	27	Tubo de Contato - 0,8MM X 44MM	01.035.280
16	Micro Chave	01.025.680		Tubo de Contato - 1,0MM X 44MM	01.035.282
17	Parafuso do Punho	01.025.640		Tubo de Contato - 1,2MM X 44MM	01.035.283
18	Fixador Micro Pistola	01.025.622	28	Ponteira Única Afinada 9MM	01.035.618
19	Micro Pistola	01.025.574		Ponteira Única Afinada 12MM	01.035.619
20	Isolador Micro Pistola	01.025.500	29	Tubo de Contato Afinado 0,8MM	01.035.286
21	Isolador do Difusor de Gás	01.025.444		Tubo de Contato Afinado 1,0MM	01.035.288
22	Difusor de Gás	01.025.405			